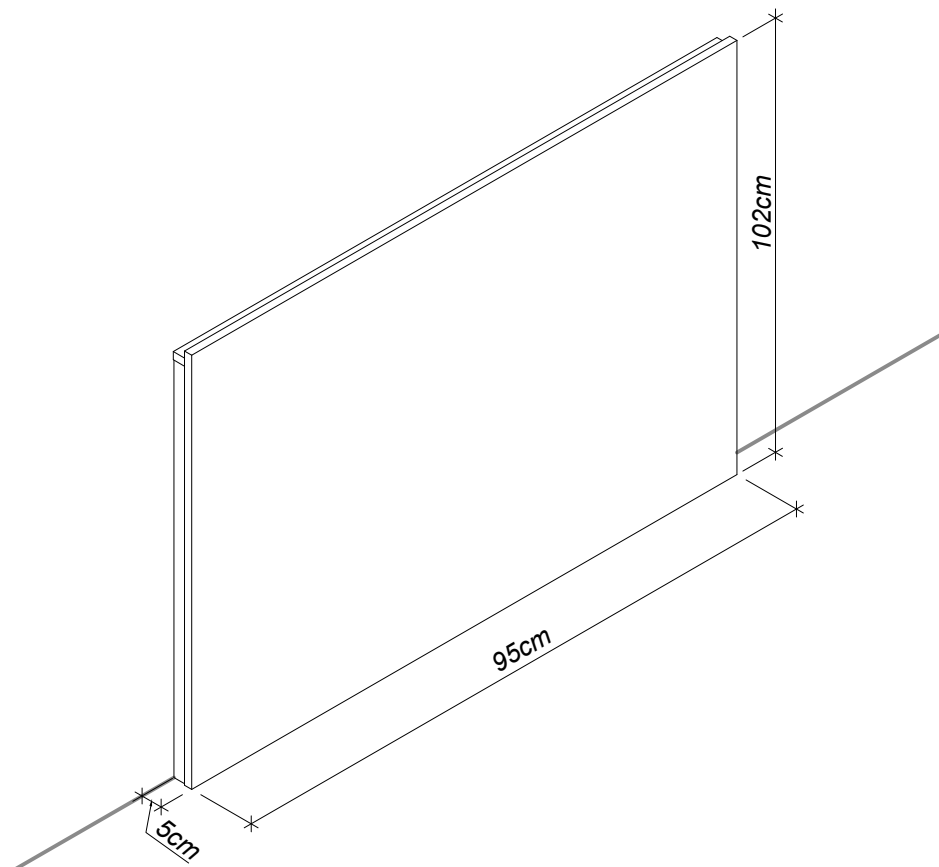


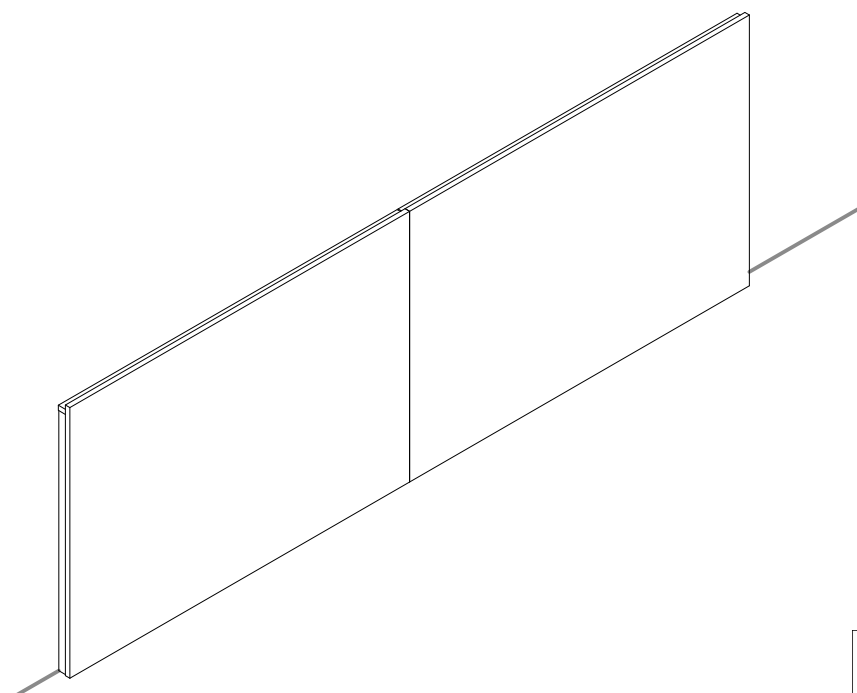
Vertäfelungselement

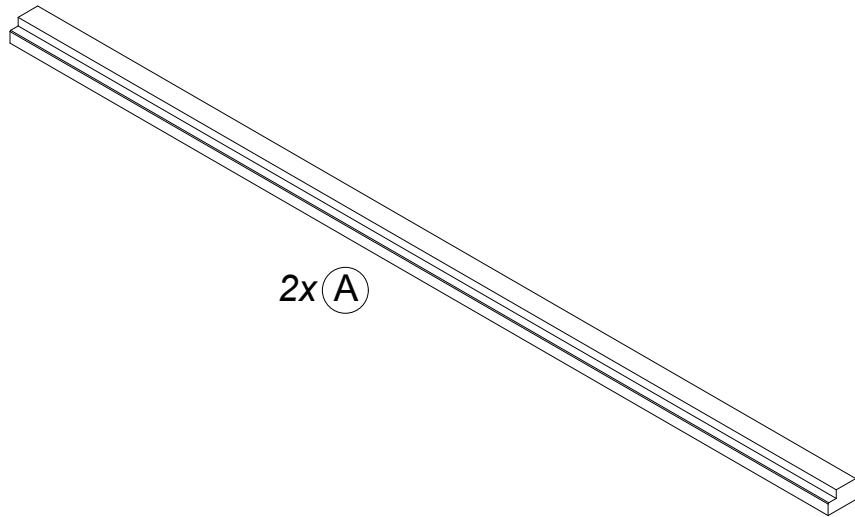
VE EVE95



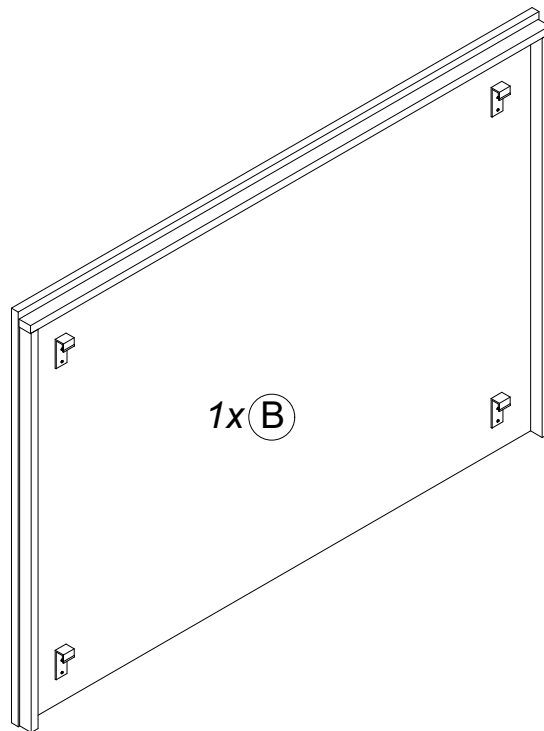
Vertäfelungselement

VE EVE190

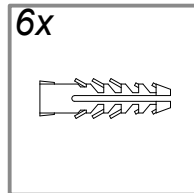
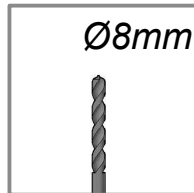
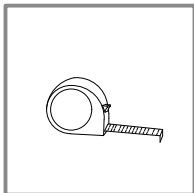
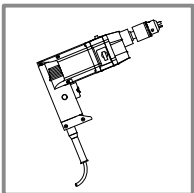
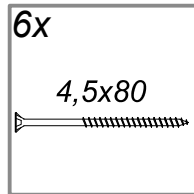
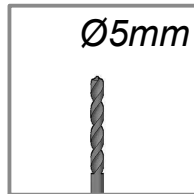
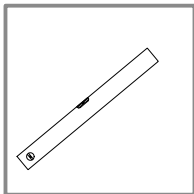
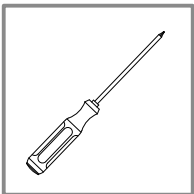


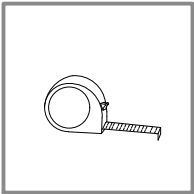
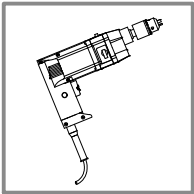
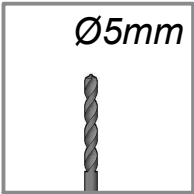
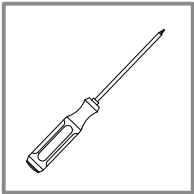
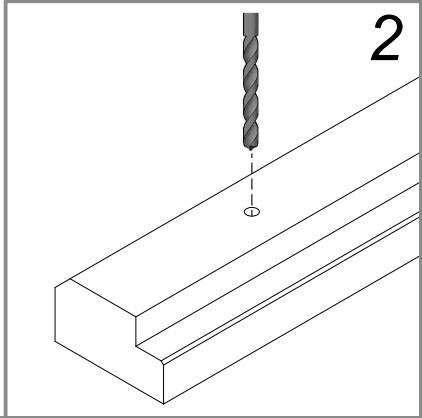
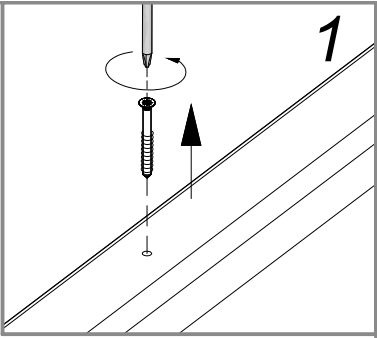
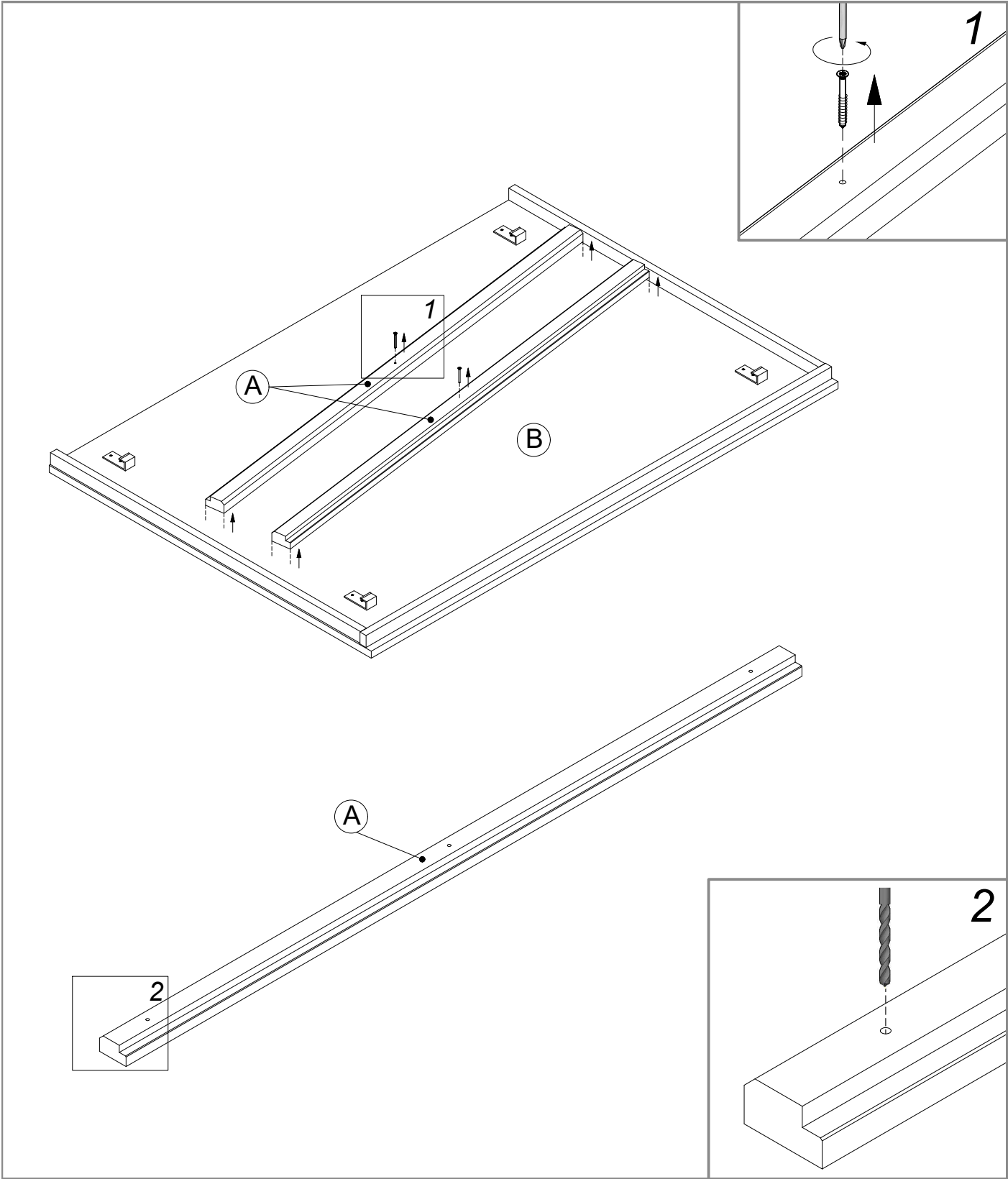


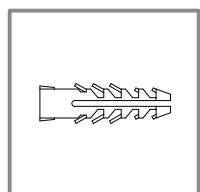
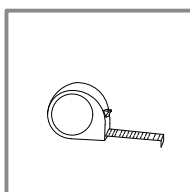
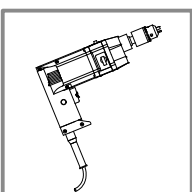
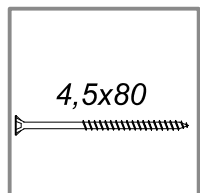
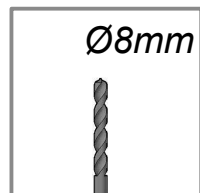
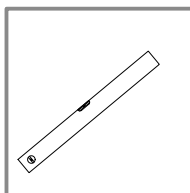
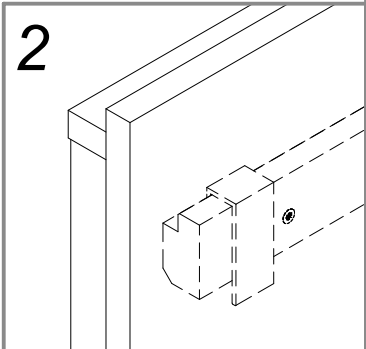
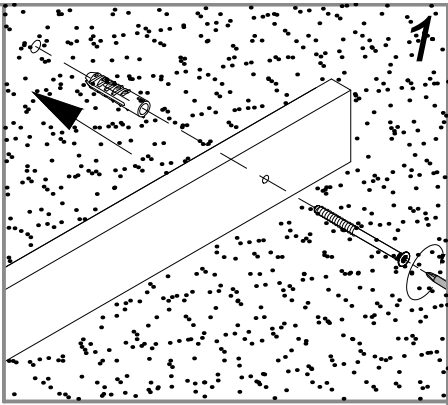
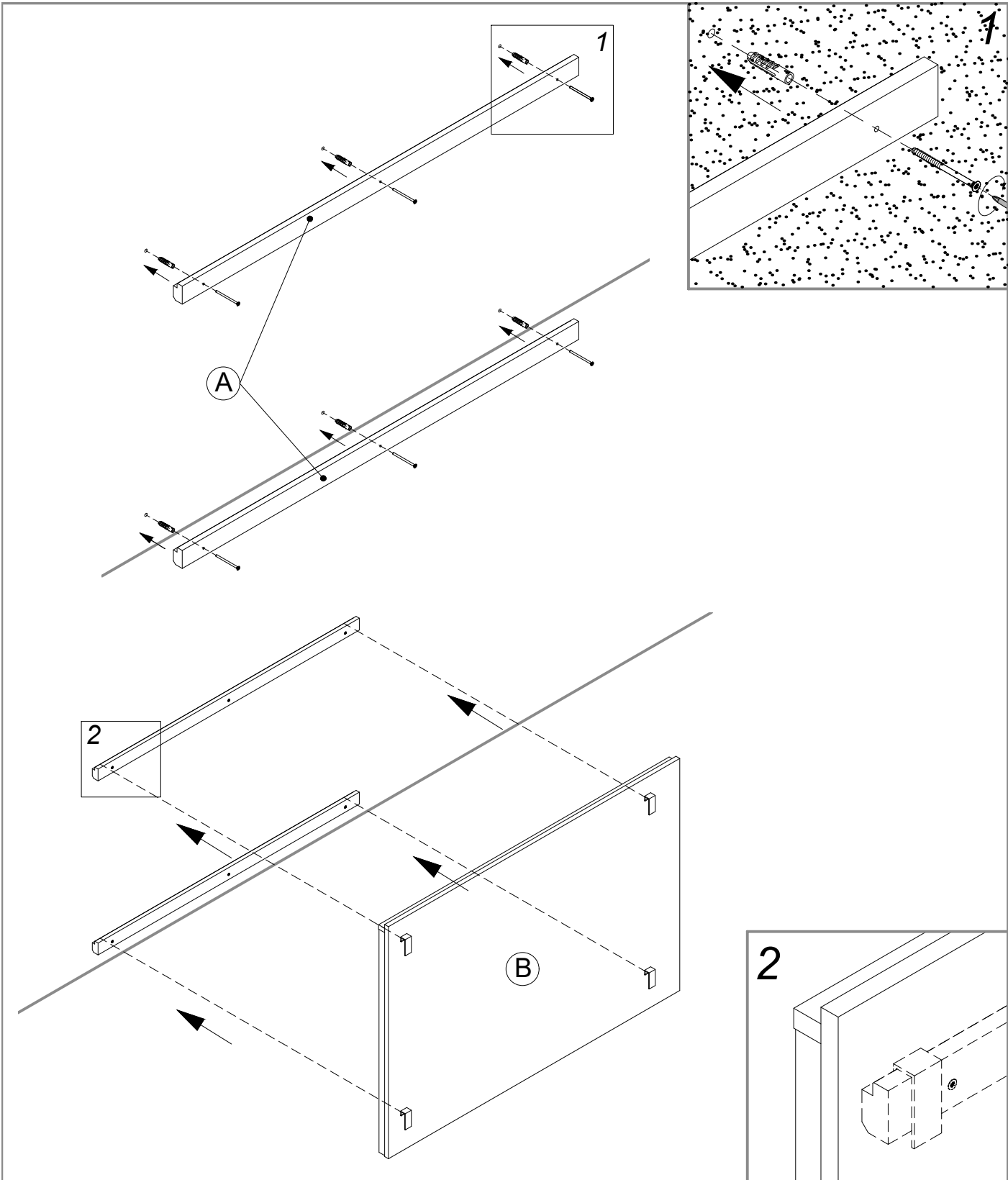
2x (A)



1x (B)

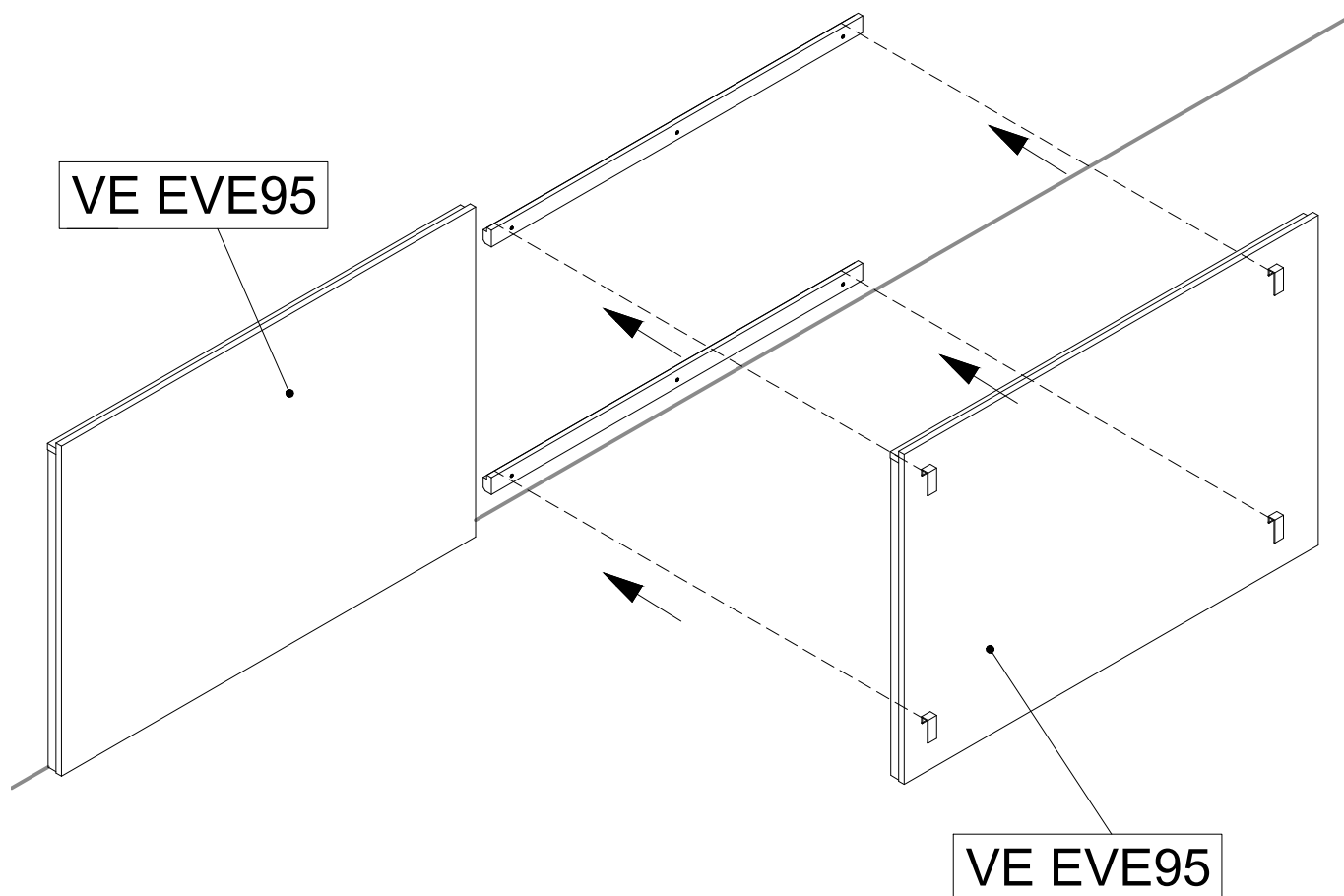




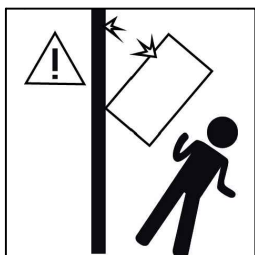


Vertäfelungselement

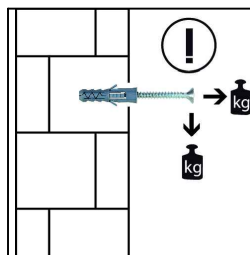
VE EVE95



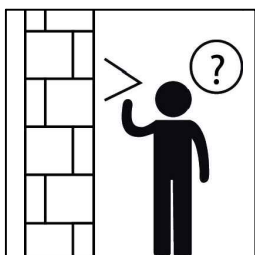
Montagehinweise / instructions for mounting / instructions de montage



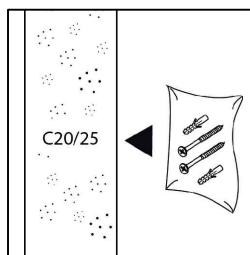
Gefahrenhinweis /
Attention!



Geeignetes Befestigungsmaterial /
suitable fastening material /
adapté matériel de fixation



Wandbeschaffenheit prüfen /
check wall condition /
vérifier la texture du mur



Mitgeliefertes Material für Beton C20/25 /
supplied material for concrete C20/25 /
matériel fourni pour le béton C20/25

Reinigungshinweise / instructions for cleaning / instructions de nettoyage

