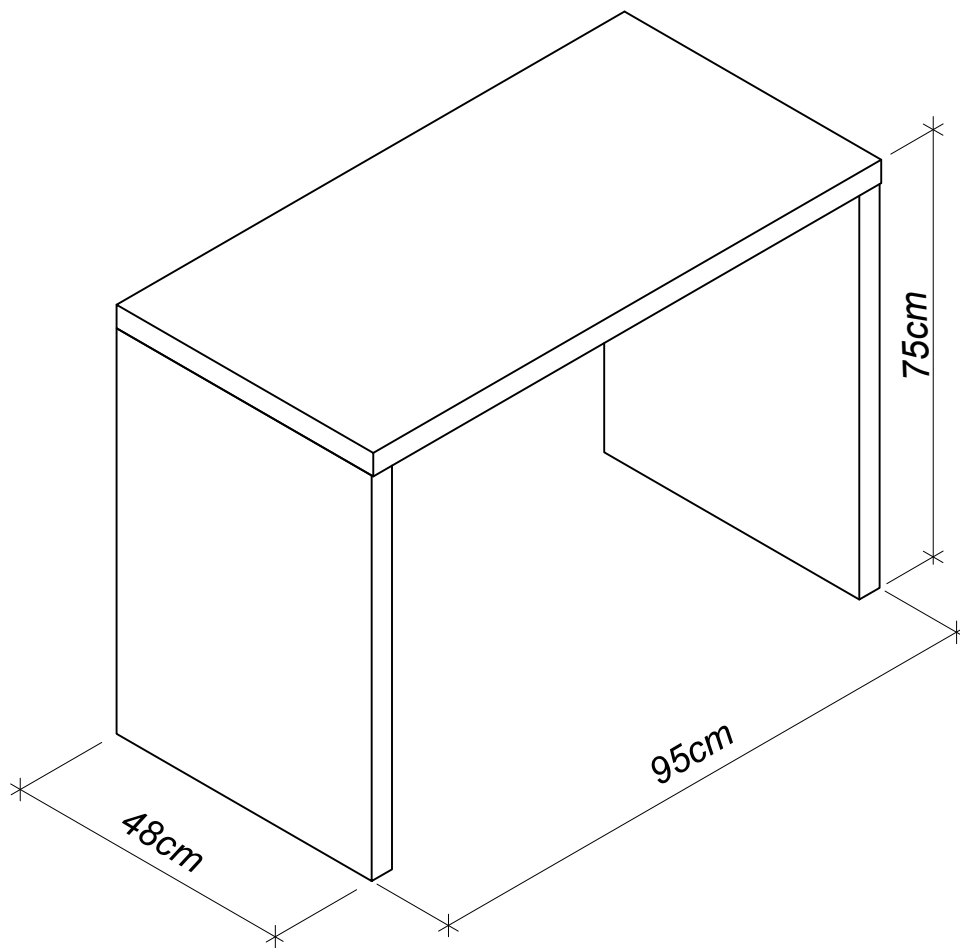
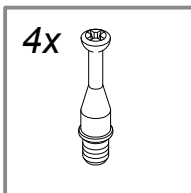
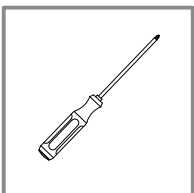
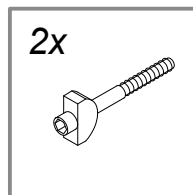
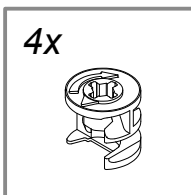
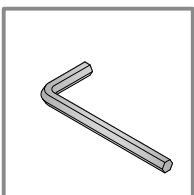
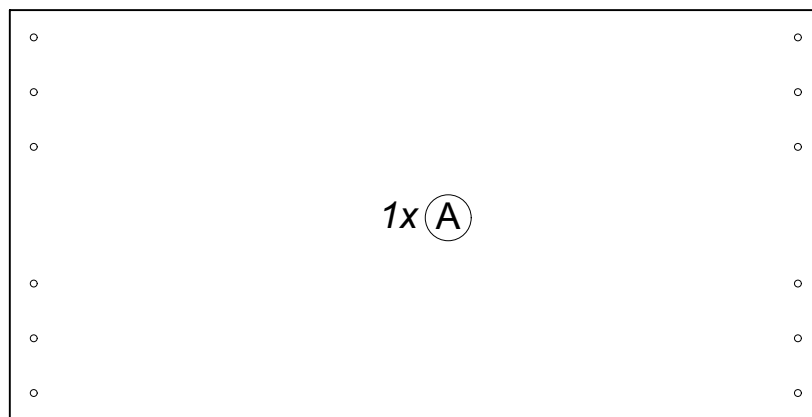
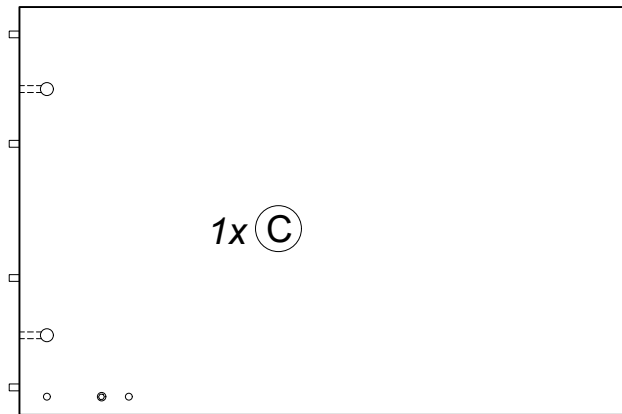
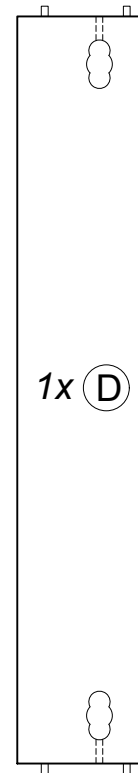
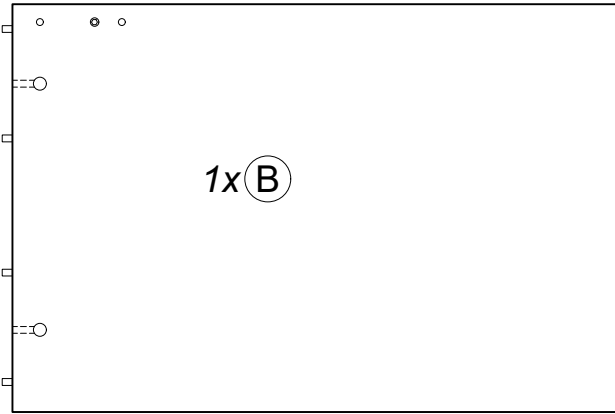
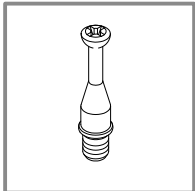
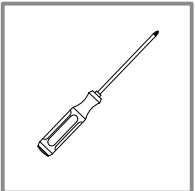
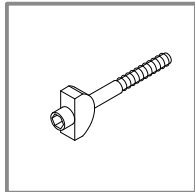
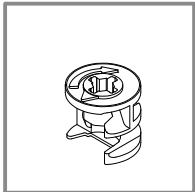
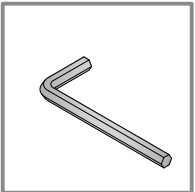
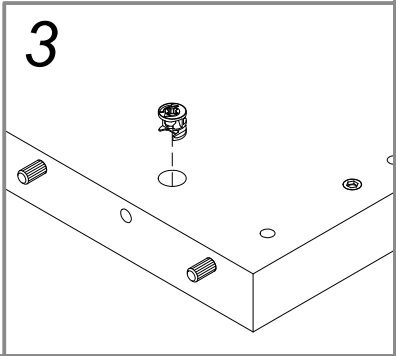
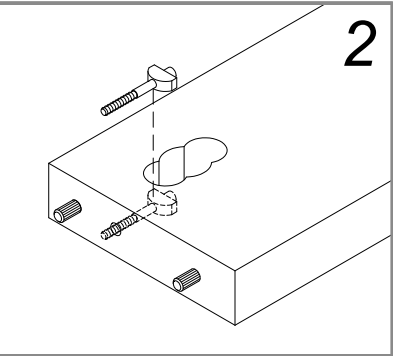
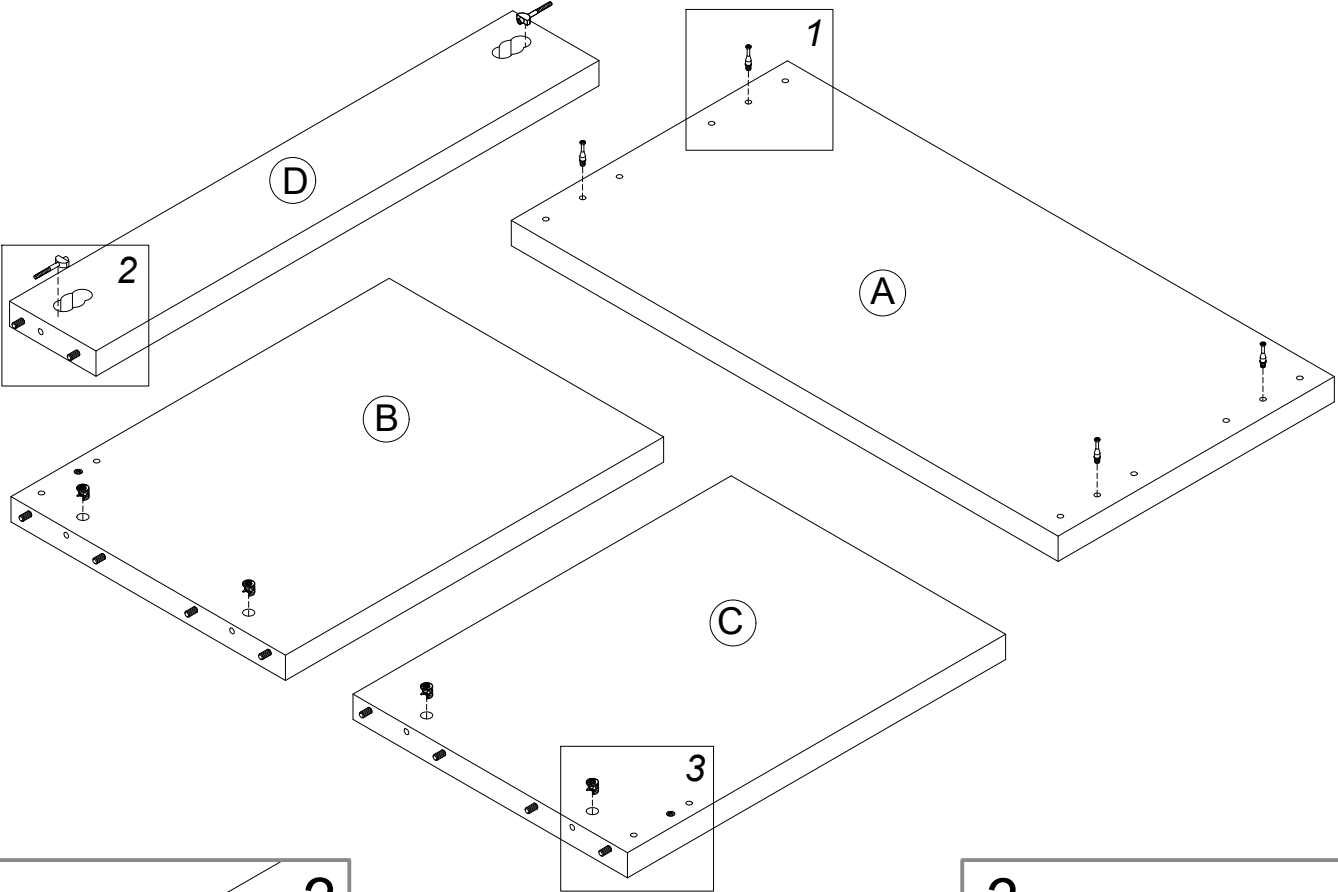
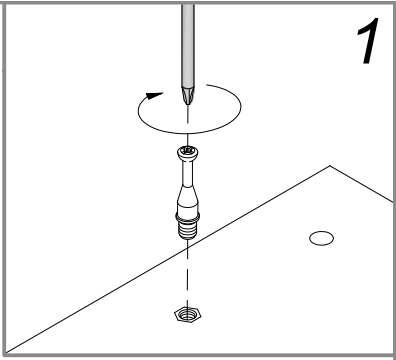


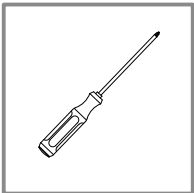
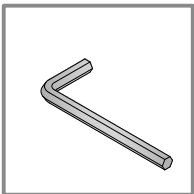
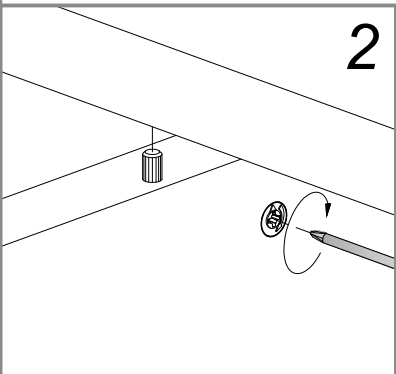
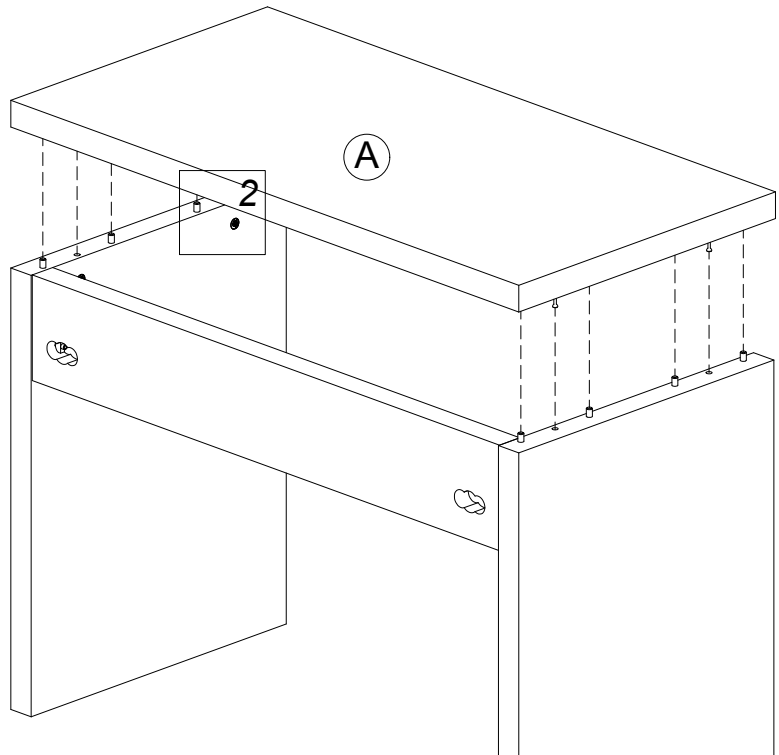
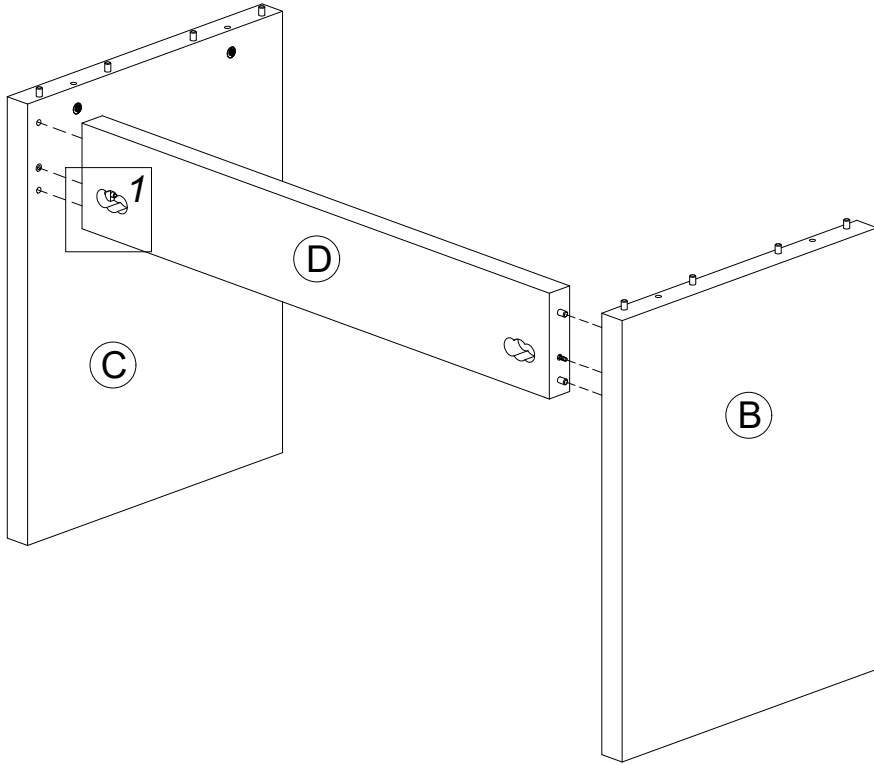
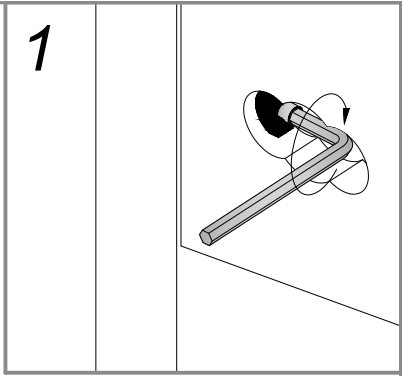
# Schreibtisch 95

VE EST95







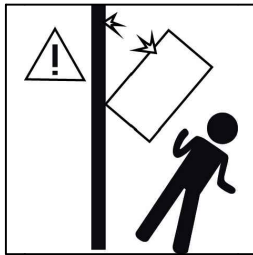




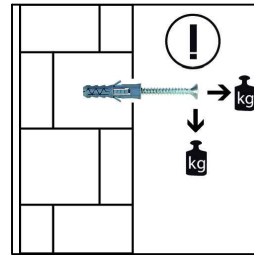




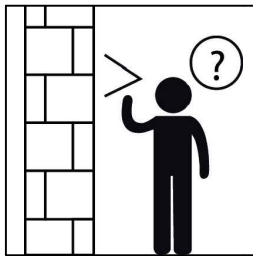
# Montagehinweise / instructions for mounting / instructions de montage



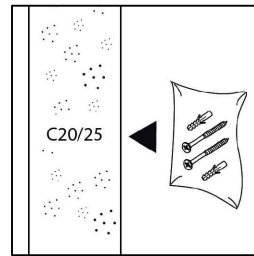
Gefahrenhinweis /  
Danger!



Geeignetes Befestigungsmaterial /  
suitable fastening material /  
matériel de fixation adapté



Wandbeschaffenheit prüfen /  
check wall condition /  
vérifier la structure du mur



Mitgeliefertes Material für Beton C20/25 /  
supplied material for concrete C20/25 /  
matériel fourni pour le béton C20/25

# Reinigungshinweise / instructions for cleaning / instructions de nettoyage

