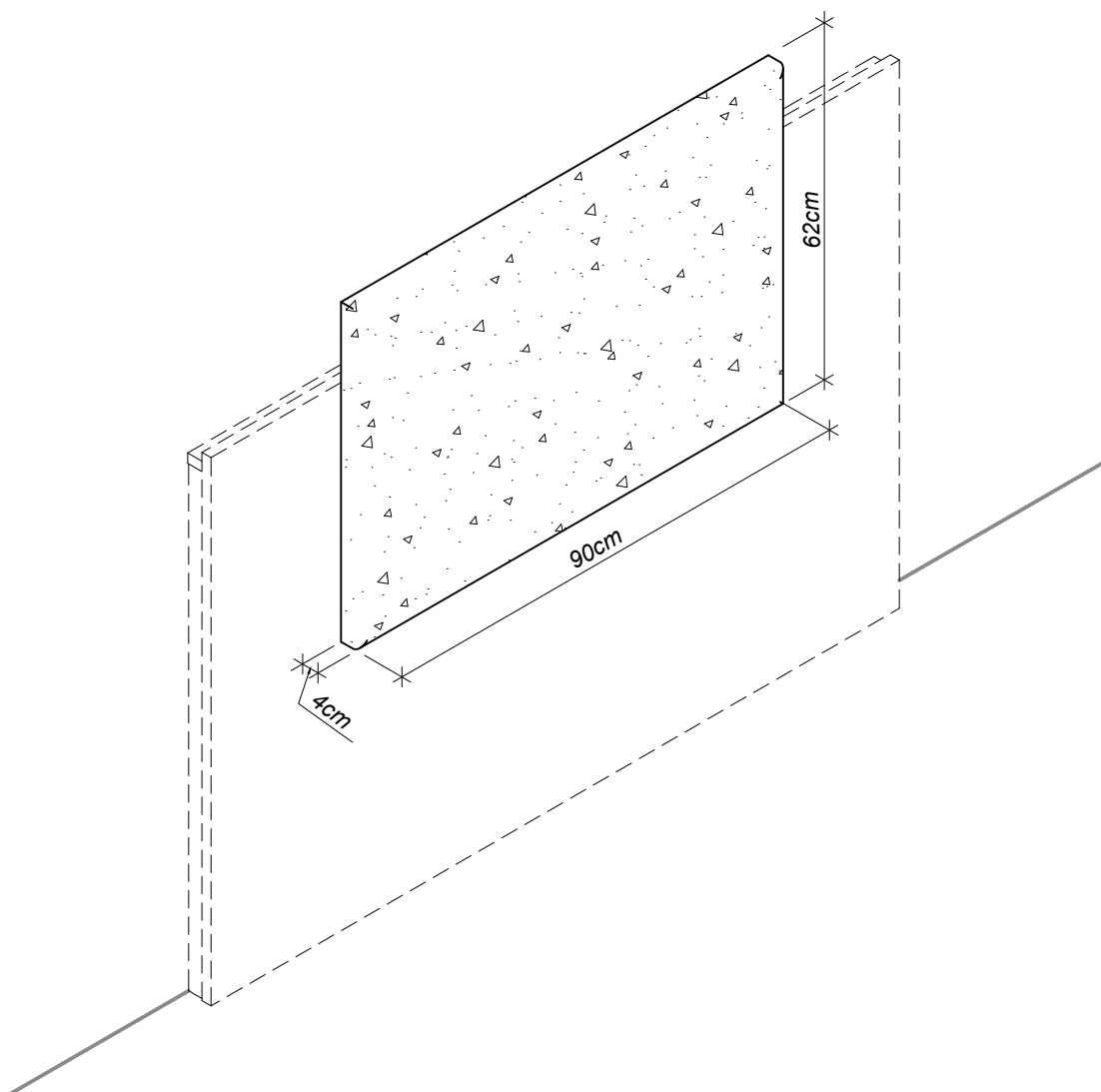
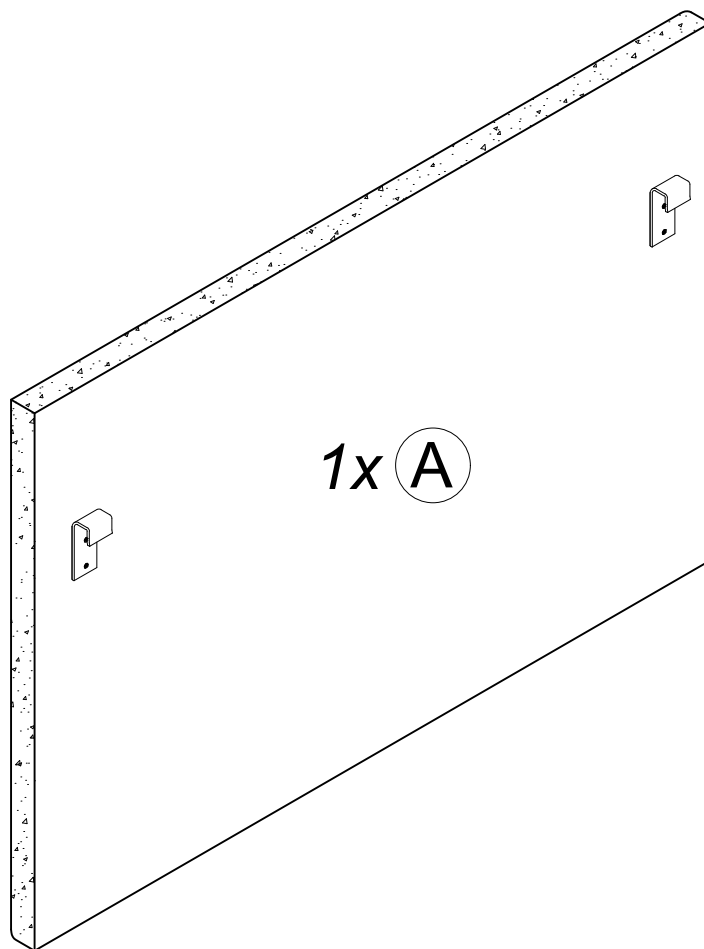
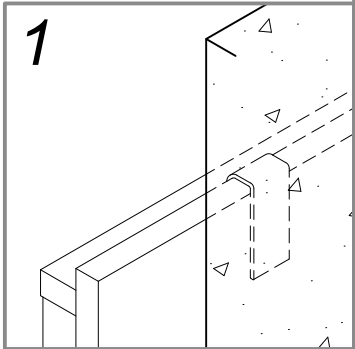
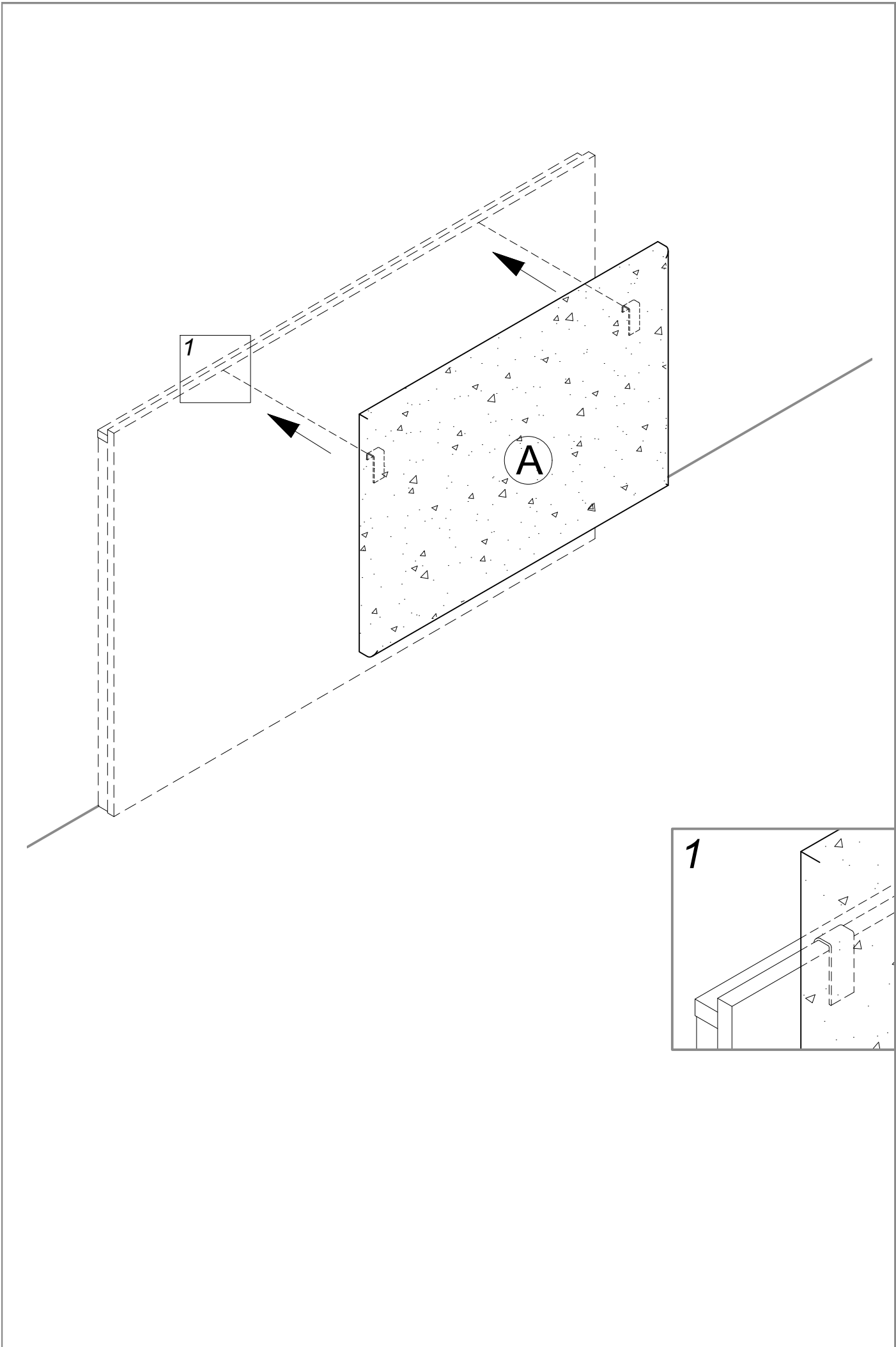


# Polsterplatte

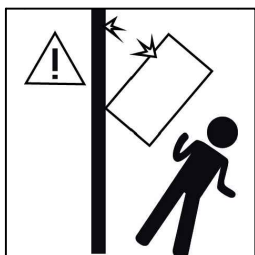
VE EPO90



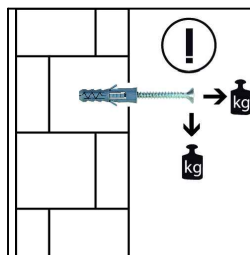




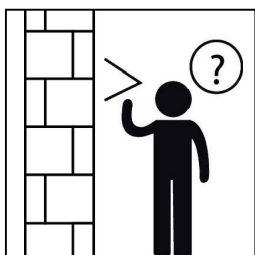
## Montagehinweise / instructions for mounting / instructions de montage



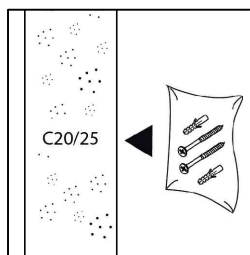
Gefahrenhinweis /  
Attention!



Geeignetes Befestigungsmaterial /  
suitable fastening material /  
adapté matériel de fixation



Wandbeschaffenheit prüfen /  
check wall condition /  
vérifier la texture du mur



Mitgeliefertes Material für Beton C20/25 /  
supplied material for concrete C20/25 /  
matériel fourni pour le béton C20/25

## Reinigungshinweise / instructions for cleaning / instructions de nettoyage

